

Tuotetiedot

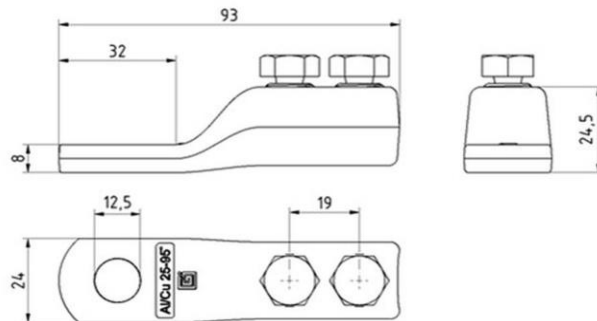
Tuotekoodi	VB05-0002	Sähkönumero	5201182	EAN-koodi	6410052011826
Tuotenimi	Al-kaapelikenkä ROLA 25-95			ETIM-luokka	EC001054
Johtimet	Al/Cu 25-95 mm ²				

Tekniset tiedot

	-	
	-	
Nimellisjännite (IEC)	1000	V
	-	
	-	
Napaluku	1	kpl
Max. Johdinkoko	95	mm ²
Kiristysmomentti		
	25-95 mm ²	21-27 Nm
	-	
	-	
	-	
	-	
Paino	107	g
	-	
Standardit	EN IEC 61238-1-1:2019	
Väri / Materiaali	Tinapinnoitettu alumiini	
Kiinnitys / KytKentä	Momenttiruuvi M14x1,5 (2 kpl)	


Kuvaus

Momenttiruuveilla varustettu ruuvattava alumiininen kaapelikenkä soveltuu sekä Al- että Cu-kaapeleille. KytKentä tehdään momenttiruuvien avulla. Liittimen mukana toimitetaan kartioaluslaatta ja 2 kpl:tta paineentasauslaattoja.

Mittakuva

Pakkaus

Pakkausmuoto	Pussi	Kpl / Pakkaus	3	Paino [kg]	0,32
Pituus [mm]	93	Leveys [mm]	72	Korkeus [mm]	34

Ouneva Oy

Teollisuustie 21
FI-82730 Tuupovaara
Finland

www.ounevagroup.fi

www.ounevaproducts.fi

Product data

Product code	VB05-0002	STK-code	5201182	EAN-code	6410052011826
Product name	Shear bolt cable lug ROLA 25-95			ETIM class	EC001054
Wires	Al/Cu 25-95 mm ²				

Technical data

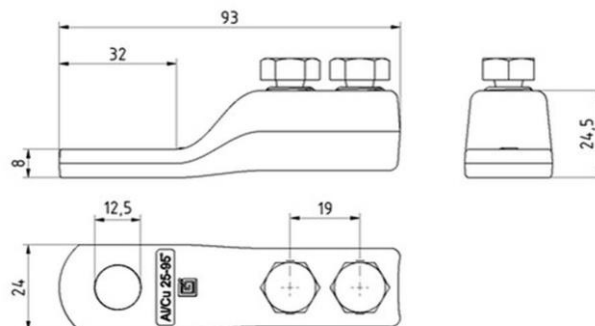
		-	
		-	
Nominal voltage (IEC)		1000	V
		-	
		-	
		-	
Number of poles		1	pcs
Max. Cross section		95	mm ²
Tightening torque			
	25-95 mm ²	21-27	Nm
		-	
		-	
		-	
		-	
		-	
Weight		107	g
		-	
Standards	EN IEC 61238-1-1:2019		
Color / Material	Tin plated aluminium		
Mounting / Connection	Shear head screws M14x1,5 (2 pcs)		



Description

Shear bolt cable lugs are suitable for aluminium and copper conductors. Solid, stranded, sector shaped and circular conductors are allowed. The installation can be performed with shear head screws and torque tools are not needed. ROLA connectors are delivered with a conical washer and two flat pressure washers.

Drawing



Package

Package	Bag	Pcs / Package	3	Weight [kg]	0,32
Length [mm]	93	Width [mm]	72	Height [mm]	34

Ouneva Oy

Teollisuustie 21
FI-82730 Tuupovaara
Finland

www.ounevagroup.fi

www.ounevaproducts.fi