

## Tuotetiedot

Tuotekoodi	<b>VB05-0003</b>	Sähkönumero	<b>5201183</b>	EAN-koodi	<b>6410052011833</b>
Tuotenimi	Al-kaapelikenkä ROLA 95-185			ETIM-luokka	<b>EC001054</b>
Johtimet	Al/Cu 95-185 mm <sup>2</sup>				

## Tekniset tiedot

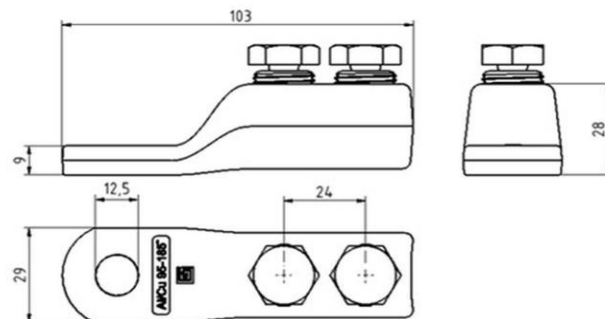
		-	
		-	
Nimellisjännite (IEC)		<b>1000</b>	V
		-	
		-	
Napaluku		<b>1</b>	kpl
Max. Johdinkoko		<b>185</b>	mm <sup>2</sup>
Kiristysmomentti			
	95-185 mm <sup>2</sup>	<b>36-43</b>	Nm
		-	
		-	
		-	
		-	
Paino		<b>163</b>	g
		-	
Standardit	<b>EN IEC 61238-1-1:2019</b>		
Väri / Materiaali	<b>Tinapinnoitettu alumiini</b>		
Kiinnitys / KytKentä	<b>Momenttiruuvi M18x1,5 (2 kpl)</b>		



## Kuvaus

Momenttiruuveilla varustettu ruuvattava alumiininen kaapelikenkä soveltuu sekä Al- että Cu-kaapeleille. KytKentä tehdään momenttiruuvien avulla. Liittimen mukana toimitetaan kartioaluslaatta ja 2 kpl:tta paineentasauslaattoja.

## Mittakuva



## Pakkaus

Pakkausmuoto	<b>Pussi</b>	Kpl / Pakkaus	<b>3</b>	Paino [kg]	<b>0,49</b>
Pituus [mm]	<b>103</b>	Leveys [mm]	<b>87</b>	Korkeus [mm]	<b>40</b>

## Ouneva Oy

Teollisuustie 21  
FI-82730 Tuupovaara  
Finland

[www.ounevagroup.fi](http://www.ounevagroup.fi)

[www.ounevaproducts.fi](http://www.ounevaproducts.fi)

**Product data**

Product code	<b>VB05-0003</b>	STK-code	<b>5201183</b>	EAN-code	<b>6410052011833</b>
Product name	Shear bolt cable lug ROLA 95-185			ETIM class	<b>EC001054</b>
Wires	Al/Cu 95-185 mm <sup>2</sup>				

**Technical data**

		-	
		-	
Nominal voltage (IEC)		<b>1000</b>	V
		-	
		-	
		-	
Number of poles		<b>1</b>	pcs
Max. Cross section		<b>185</b>	mm <sup>2</sup>
Tightening torque			
	95-185 mm <sup>2</sup>	<b>36-43</b>	Nm
		-	
		-	
		-	
		-	
		-	
Weight		<b>163</b>	g
		-	

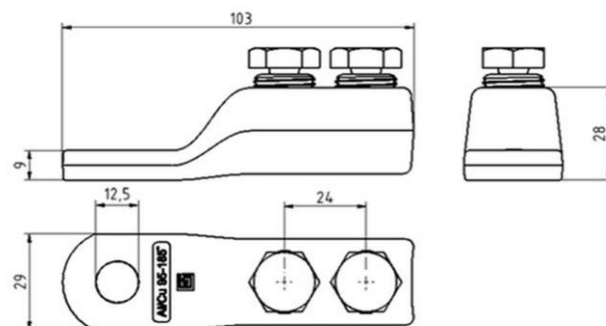


Standards	<b>EN IEC 61238-1-1:2019</b>
Color / Material	<b>Tin plated aluminium</b>
Mounting / Connection	<b>Shear head screws M18x1,5 (2 pcs)</b>

**Description**

Shear bolt cable lugs are suitable for aluminium and copper conductors. Solid, stranded, sector shaped and circular conductors are allowed. The installation can be performed with shear head screws and torque tools are not needed. ROLA connectors are delivered with a conical washer and two flat pressure washers.

**Drawing**



**Package**

Package	<b>Bag</b>	Pcs / Package	<b>3</b>	Weight [kg]	<b>0,49</b>
Length [mm]	<b>103</b>	Width [mm]	<b>87</b>	Height [mm]	<b>40</b>

**Ouneva Oy**

Teollisuustie 21  
 FI-82730 Tuupovaara  
 Finland

[www.ounevagroup.fi](http://www.ounevagroup.fi)

[www.ounevaproducts.fi](http://www.ounevaproducts.fi)